



Allround-silta

LAYHER®-TELINJÄRJESTELMÄ

ARS-asennusohje

► 1. JOHDANTO

Asennuksessa on käytettävä ainoastaan Layherin alkuperäisosa.

Ennen asennusta tarkasta huolella kaikkien käytettävien osien kunto ja selvitä niiden käyttötarkoitukset. Osien on oltava virheettömässä kunnossa, älä käytä vioittuneita osia.

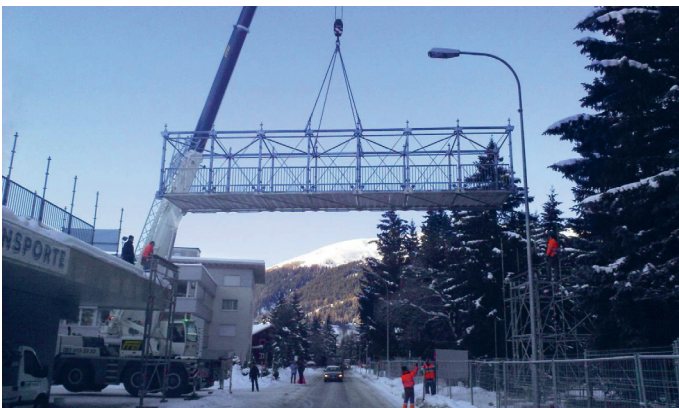
Varoitus: Asennus ja purkutöissä esiintyy putoamisvaara. Suorita asennustyöt siten, että putoamismahdollisuus voidaan ehkäistä. Telinepiirustuksista löytyy yleensä putoamisvaarasta kertova symboli, jos riski putoamiselle on ilmeinen.

ARS-silta mahdollistaa pitkien jännevälien käyttämisen esimerkiksi julkisen liikenteen siltana tai työmaaolosuhteissa. Yleisessä käytössä (tungos-











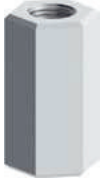
kuorma < 4 kN/m²) pisin sallittu jänneväli on noin 23 metriä, mutta työmaaolosuhteissa voidaan saavuttaa jopa 33 metrin jänneväli. ARS-silta koostuu tavallisten Allround-osien lisäksi ARS-erikoisosista, joiden ansiosta sillan kantavuus kasvaa merkittävästi.

ARS-silta voidaan asentaa helposti kahdella erilaisella tavalla:

Nosturia käytettäessä silta voidaan asentaa maassa valmiiksi. Tällöin rakenne perustetaan hetkellisesti säätöjalkojen varaan ja nostetaan nosturin avulla lopulliseen paikkaansa. Tämä on useimmissa tapauksissa helpoin tapa asentaa ARS-silta. Toinen vaihtoehto on asentaa väliaikainen tukiteline sillan alle ja poistaa se sen jälkeen kun vinojäykistetangot ovat kiristetty paikalleen.

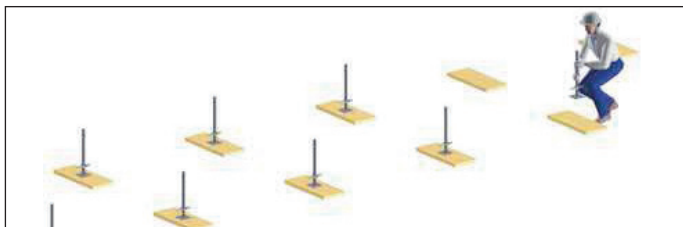


ARS-osat

ARS-pysty 2671.000 Paino 56,0 kg Korkeus 3,22 m		Lukkomutteri 2671.130 Paino 0,2 kg, pituus 30 mm	
ARS-kiinnitinosa 2671.060 Paino 2,9 kg		ARS-palkki 2671.100 Paino 145,8 kg, pituus 2,07 m	
ARS-kiristinosa 2671.050 Paino 5,5 kg		2671.105 Paino 167,0 kg, pituus 2,57 m	
ARS-juoksu 2671.010 Paino 20,8 kg, pituus 2,07 m		ARS-palkkituki 2671.090 Paino 5,5 kg	
2671.020 Paino 25,8 kg, pituus 2,57 m		ARS-tuki 2671.080 Paino 4,8 kg	
Kiristysmutteri 2671.120 Paino 0,4 kg Pituus 70 mm		ARS-vinojäykistetanko 2671.030 2,07 m kenttään Paino 7,9 kg	2671.040 2,57 m kenttään Paino 8,9 kg

Allround-sillan asentaminen

Asennusohje käsittelee Allround-sillan asentamista maassa. Ennen asentamista valitse asennuspaikka siten, että alusta on koko sillan pituudelta tasainen. Lisäksi tulee huomioida, että nosturin toimintasäde riittää sillan asennuspaikalta lopulliseen sijaintiin asti.



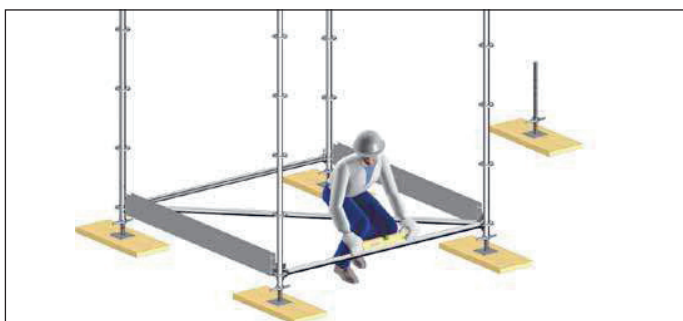
1. Asettele aluslankut ja säätöjalat maahan.

Huomio: Terästasojä käytettäessä alapohjan vaakavinot tehdään putkilla ja liittimillä. Liittimien kiinnittämisen helpottamiseksi on syytä laittaa noin 10 senttimetrin pituiset telineputket säätöjalkojen pojalle.

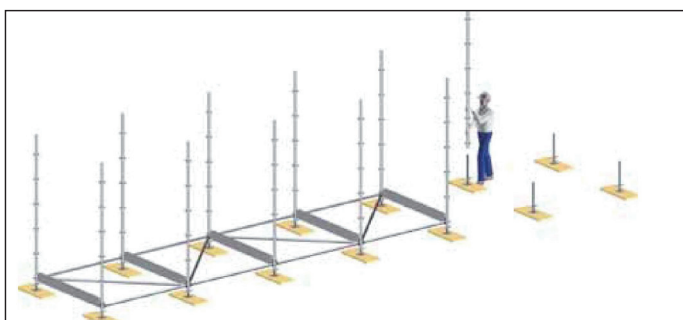


2. Asenna tapittomat pystyputket paikalleen säätöjalkoihin.

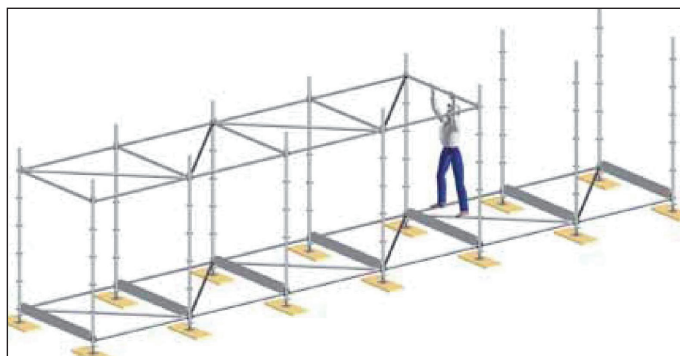
Huomio: pystyputket tulee asentaa "väärinpäin" tarkoittaen, että pystyn alin reikälevy on noin 10 senttimetrin korkeudella pystyn pohjasta. Juoksut/U-kaksoisjuoksut kiinnitetään pystyn alimpaan reikälevyyn.



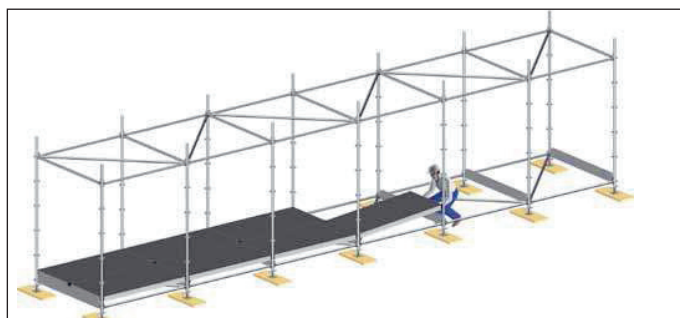
3. Tarkista ensimmäisen lohkon vaakasuoruus vatupassilla.



4. Asenna pystyt, juoksut, U-kaksoisjuoksut ja vaakavinot kaikkiin jäljellä oleviin lohkoihin.



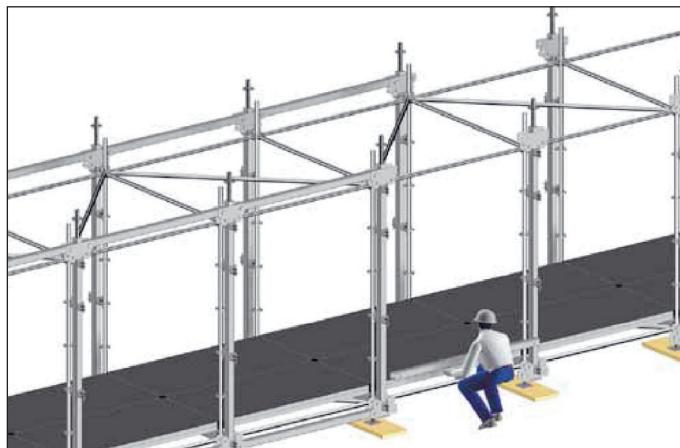
5. Asenna yläpään juoksut ja vaakavinot paikalleen.



6. Aseta tasot ja asenna tasositojat paikalleen.



7. Asenna ARS-pystyt tavallisten pystyputkien ulkopuolelle ja vasaroi kiilat paikalleen reikälevyihin.



8. Asenna ARS-juoksut ja lukitse ne kiinni ARS-pystyyn tapeilla.

9. Ennen ARS-vinojäykisteiden asentamista: Asenna lukkomutterit (lyhyempi L = 30 mm) ARS-vinojäykistetangon molempiin päihin tarpeeksi pitkälle.

Kiristä ARS-kiinnitinosia vinojäykistetangon yläpään kunnes kierrevara loppuu. Seuraavaksi kiristä ylemmän osan lukkomutteri kiinnittimeen, jolloin kiinnitinosia lukittuu vinojäykistetankoon.

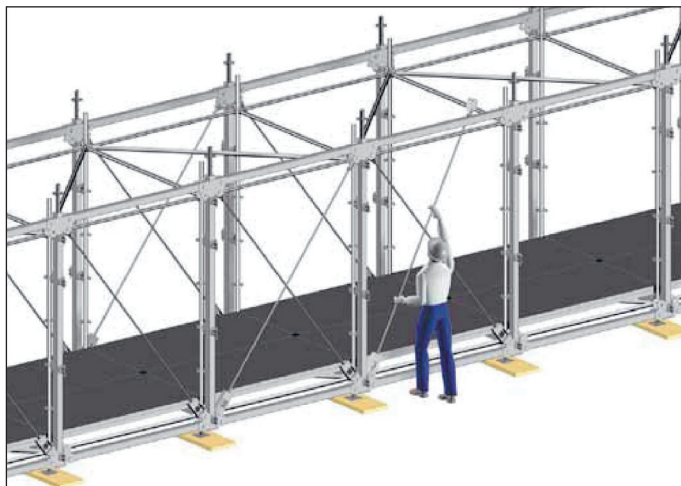
Kiinnitä ARS-kiristinosa sekä kiristysmutteri (pidempi L = 70 mm) vinojäykistetangon alapäähän.

Huomio: Vinojäykistetangon jännittämisessä voidaan käyttää vain kiristysmuttereita! Lukkomutterit (30 mm) eivät kelpaa.

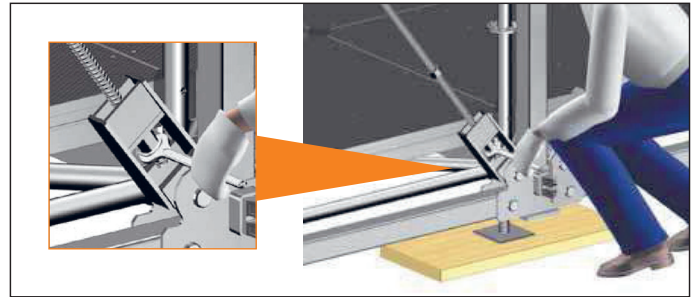


10. Asenna esiasennetut vinojäykisteet ja pultit paikalleen. Vinojäykisteet on asennettava siten, että kiristysmutteri on kierretty vain kevyesti paikalleen.

Huomio: Vinojäykisteitä ei pysty asentamaan paikalleen jos kiristysmutteri on kierretty liian pitkälle esiasennusvaiheessa.



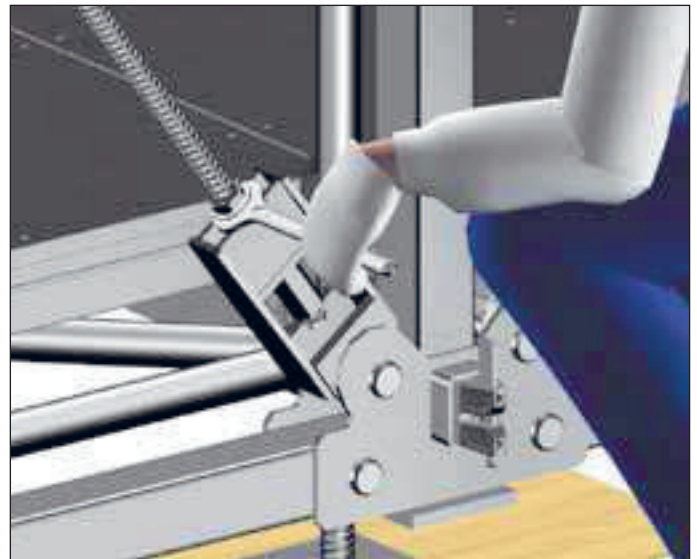
11. Aloita vinojäykisteiden asennus aina keskimmäisestä kentästä (Jos kenttien lukumäärä on parillinen, aloita toisesta keskimmäisimmästä kentästä). Keskimmäisessä kentässä vinojäykisteet asennetaan aina molempiin päihin eli ristiin. Tämä tarkoittaa sitä, että kiristämiseen ja tasapainottamiseen on käytettävä erityistä huolellisuutta.



12. Asennettaessa toista vinojäykistettä samaan kenttään, on huolehdittava ettei ensimmäinen vinojäykiste ole kireällä. Muutoin vinojäykisteiden risteyskohdissa saattaa aiheutua esijännitystä, joka pahimmassa tapauksessa voi ylikuormittaa vinojäykisteet.

13. Huomio: Jos kenttää ei saada tasapainoon säätämällä kentän vinojäykisteitä, on mahdollista että viereisen kentän vinojäykisteet ovat jännitetyinä. Tällaisessa tapauksessa vinojäykisteet ovat löysättävä välittömästi.

Keskimäinen kenttä tasapainotetaan kiristämällä kiristysmuttereita käsin sekä lopuksi kevyesti jakoavaimella. Tällöin vinojäykisteiden välille muodostuu lievä esijännitys. Tämän jälkeen alapään lukkomutterit voidaan kiristää. Näin toimitaan myös muiden kenttien kohdalla.

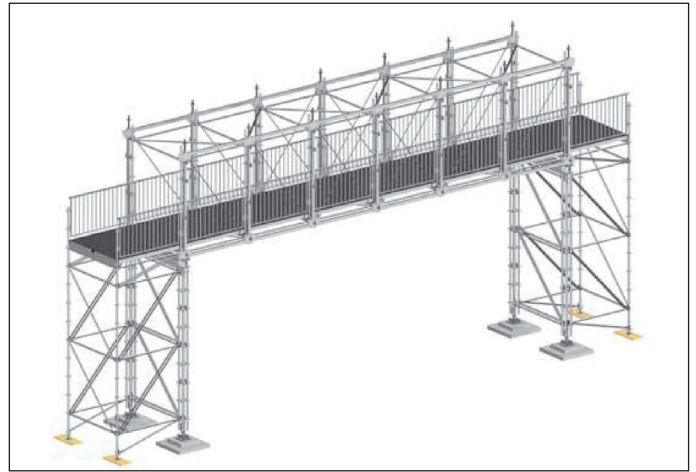


14. Loput kentät kiristetään ja tasapainotetaan aloittaen keskikentän viereisistä kentistä etenemällä tasaisesti molemmilta puolilta kohti sillan reunimmaisista kentistä.

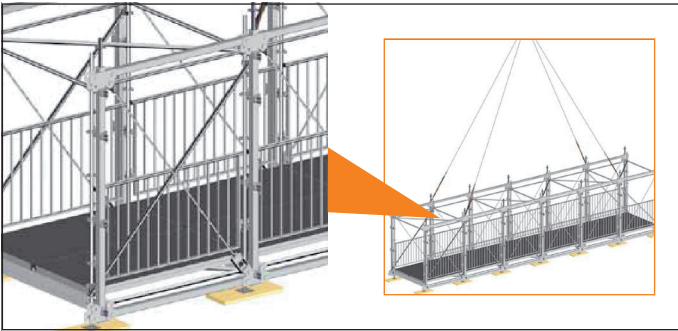
Huomio: Kiristysmutterit on kiristettävä kevyesti. Kentissä joissa käytetään vain yhtä vinojäykistettä, liiallinen kiristäminen aiheuttaa vääristymiä kehälle. Kentissä joissa vinojäykisteet ovat asennettu ristiin, liiallinen kiristäminen voi aiheuttaa liiallista jännitystä sekä mahdollisuuden vinojäykistetankojen ylikuormittumiseen.



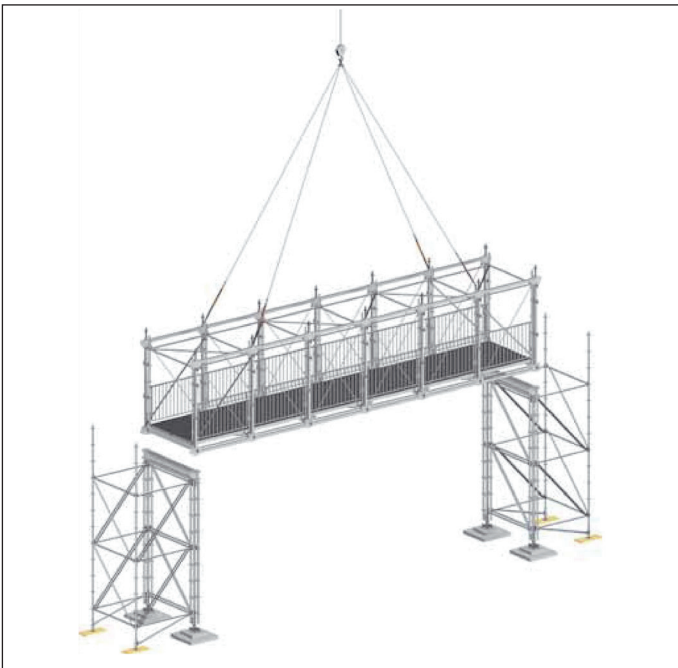
15. Asenna ARP-kaiteet (voidaan asentaa myös sillan nostamisen jälkeen)



18. Valmis Allround-silta asennettuna paikalleen.



16. Jos sillan nostopisteen ulkopuoleisessa kentässä on vain yksi vinojäykiste, on vastakkainen vinojäykiste tehtävä väliaikaisesti Allround-vinojäykisteellä tai putkella ja liittimellä. (katso kuva)

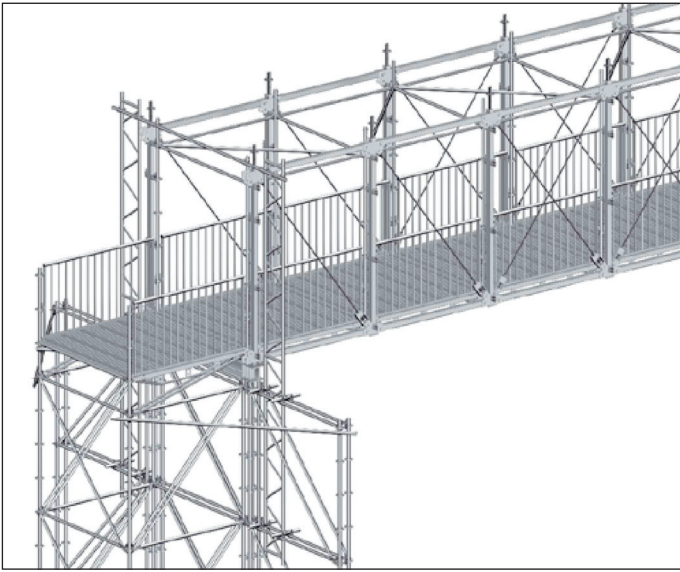


17. Sillan siirtäminen lopulliseen sijaintiin tapahtuu nosturilla. Sillan tukitornit ovat tässä vaiheessa asennettuna ja mitoitettuna paikalleen.

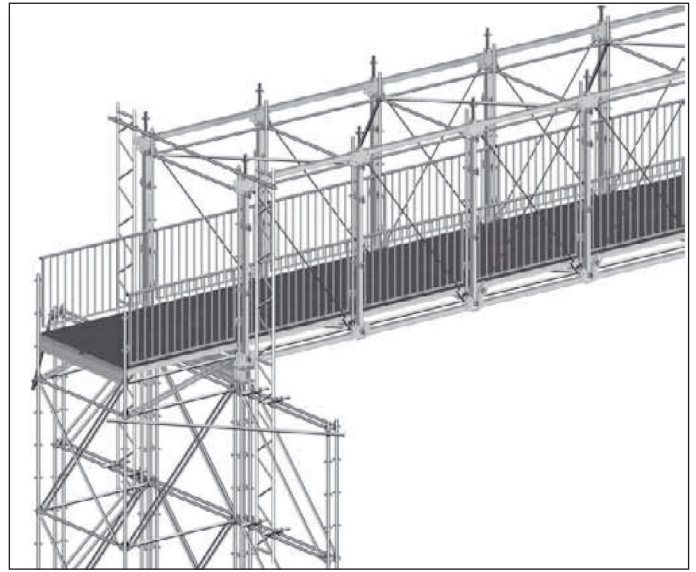
Allround-sillan purkaminen

Sillan purkaminen tapahtuu käänteisessä työjärjestyksessä kuin asentaaminen. Irroitettavat osat ovat siirrettävä pois rakenteesta välittömästi, jotteivät ne pääse tippumaan ja aiheuttamaan vaaraa muille. Osia ei saa heittää ja ne on säilöttävä oikeaoppisesti. Riskien välttämiseksi osia ei saa säilöä kävelyteille yms.

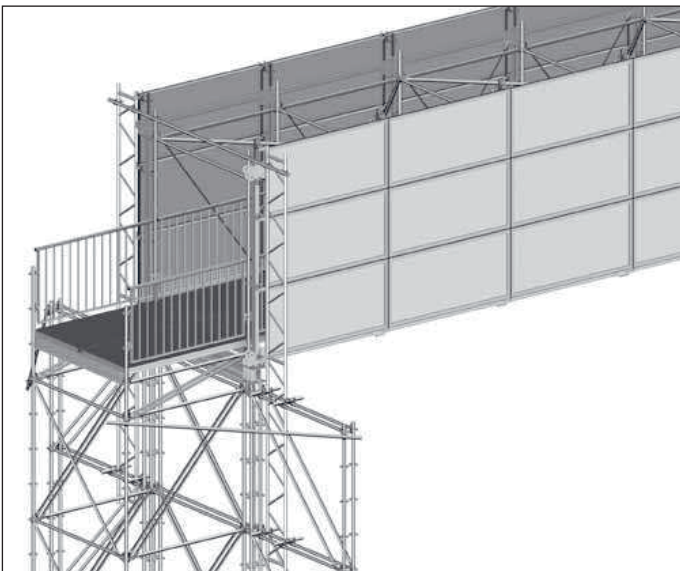
Erilaisia Allround-siltaratkaisuja



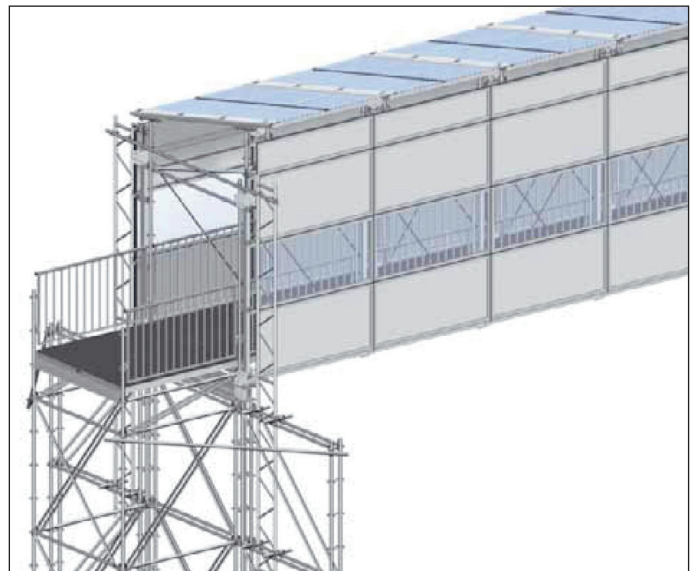
Avoim silta terästasoilla.



Avoim silta Event-tasoilla.



Vaakasuoraan paneloitu silta Protect-kaseteilla.



Täysin suljettu silta kevyellä kasettikatolla ja seinäpaneelilla.



www.telinekataja.fi

Telinekataja Oy

PL 1 (Pihatörmä 1 B)

02241 Espoo

Puh. 0207 932 500

etunimi.sukunimi@telinekataja.fi